

## APPENDIX 14

The following pages and figures replace the ones on the Roadbook.

### PAG.31

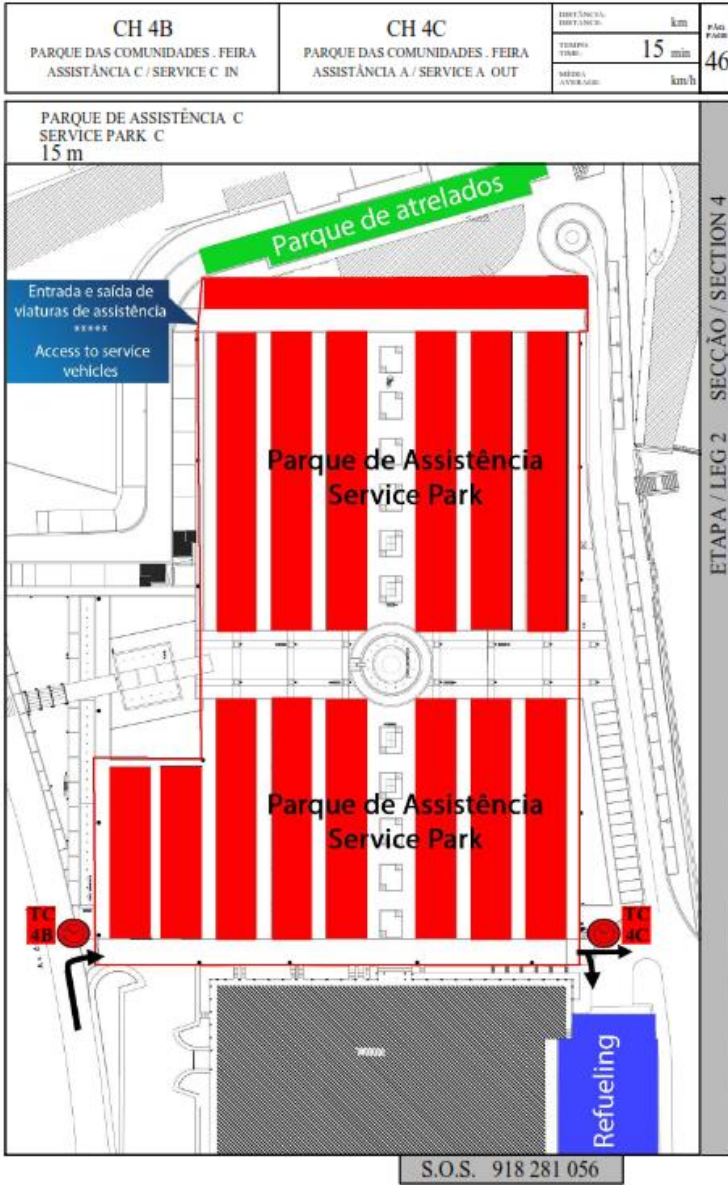
PROVA CLASSIFICAÇÃO SPECIAL STAGE	3A/3B FAFE STREET STAGE . 2,05 km	Plan sheet 31
		ETAPA / LEG 1 SECCÃO / SECTION 3
PEC / SS 3A . FAFE STREET STAGE . 2,05 km		

S.O.S. 918 281 056

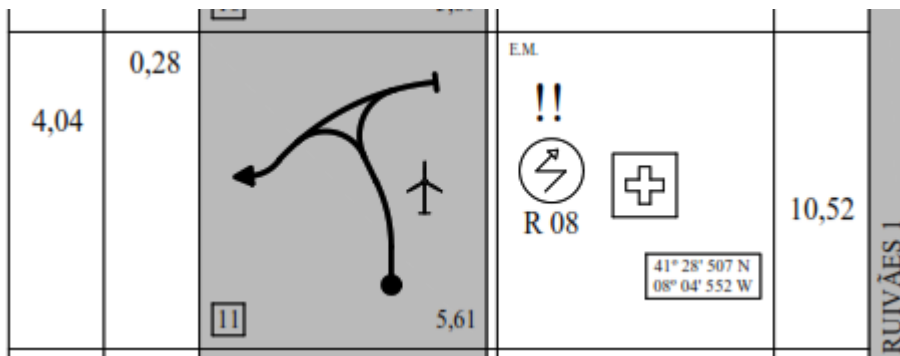
### PAG.42

PERCURSO / COURSE BETWEEN CH 3E / CH 3F	ETAPA / LEG 1 SE
Repetir informação dada nas páginas 32 a 40 (desenhos 2 a 33)	
Repeat information given on pages 32 to 40 (drawings 2 to 33)	
distância / distance between 02 and 33 = 4,34 kms	

PAG.46



Pag. 56



**Pag. 66**

DISTÂNCIA / DISTANCE		DIRECÇÃO / DIRECTION	INFORMAÇÃO / INFORMATION	DISTÂNC. REGR. / REGRESS.
TOTAL	FARCIAL			
3,66	0,21		RUA DE SAMPAIO R 12   41° 29' 781 N 08° 07' 167 W	21,41

SECÇÃO / SECTION 4

**Pag. 66 a 72**

In the header where you read EM/PARA PEC "RUIVÃES", should read "EM/PARA PEC S. PEDRO"

CH 4G E.M. / PARA "PEC" S. PEDRO PEC - SS. 5 / S. PEDRO 1 / 8,02 KM	PEC - SS 6 /
---	--------------

**Pag. 76**

5,19	0,28		E.M. !!   R 17 41° 32' 218 N 08° 05' 866 W	24,23
------	------	--	--	-------

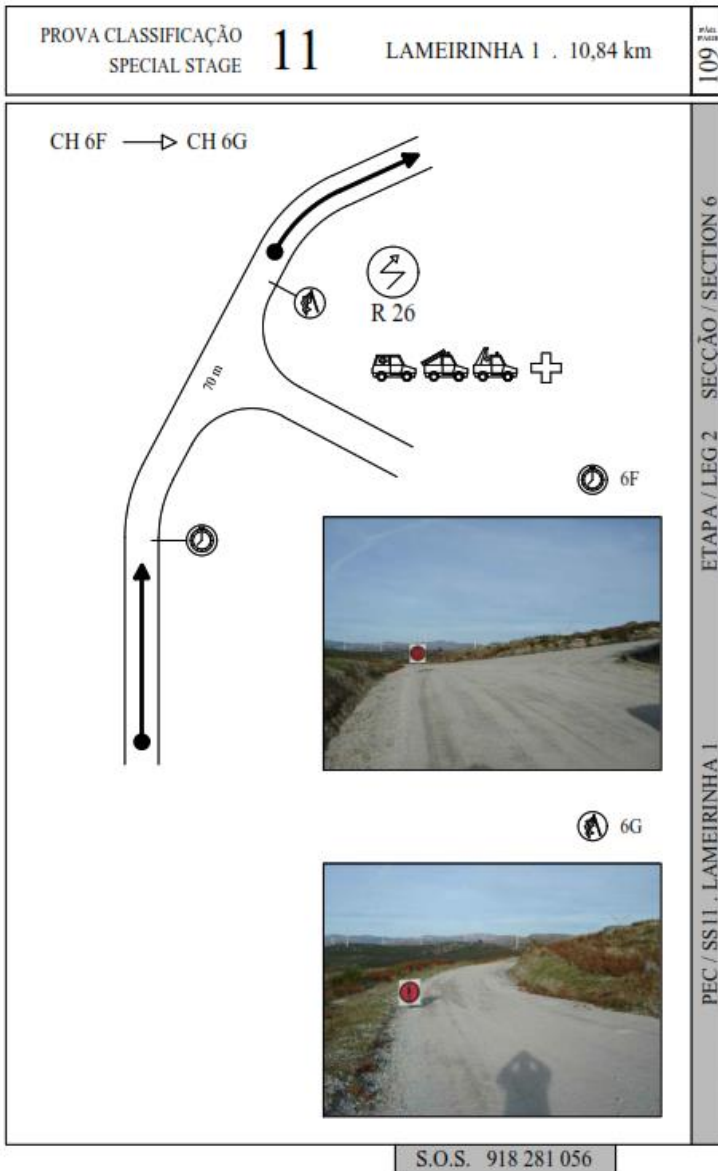
ABOIM RIO VIZELA I

**Pag 103**

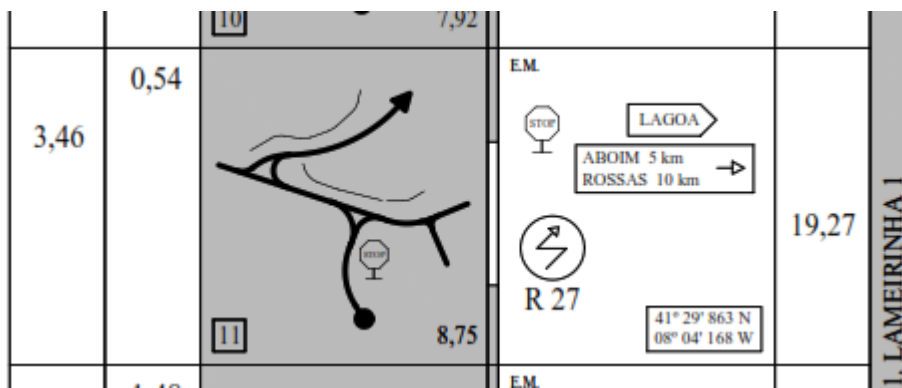
3,19	1,73		E.M.   R 23 41° 25' 923 N 08° 04' 311 W	13,57
------	------	--	--	-------

PEC / SS 10



**Pag. 109**



Pag. 113



Pag.115

DISTÂNCIA / DISTANCE		DIRECÇÃO / DIRECTION	INFORMAÇÃO / INFORMATION	DISTANC.
TOTAL	FARCIAL			REGRESS.
6,26	0,21		E.M.   R 28  <div style="border: 1px solid black; padding: 2px; display: inline-block;">                         41° 30' 487 N                          08° 05' 736 W                     </div>	16,47
				SECCÃO / SECTION 6

Porto, February 18<sup>th</sup> 2019  
The Organisation committee